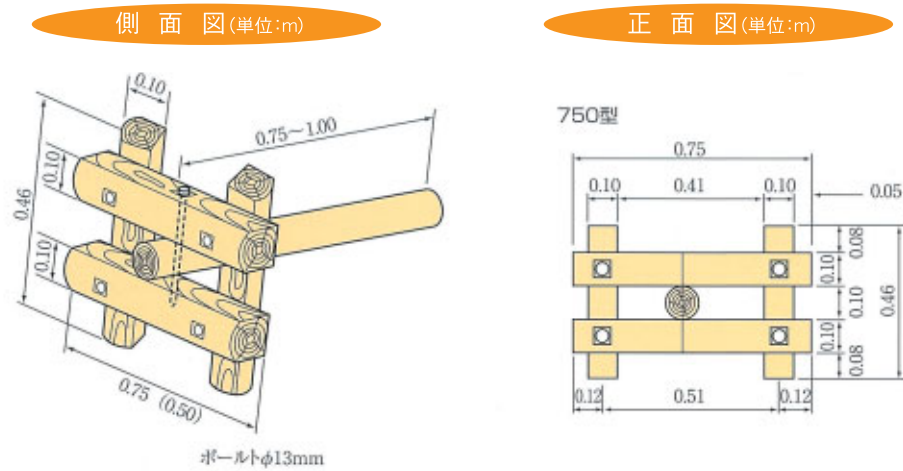
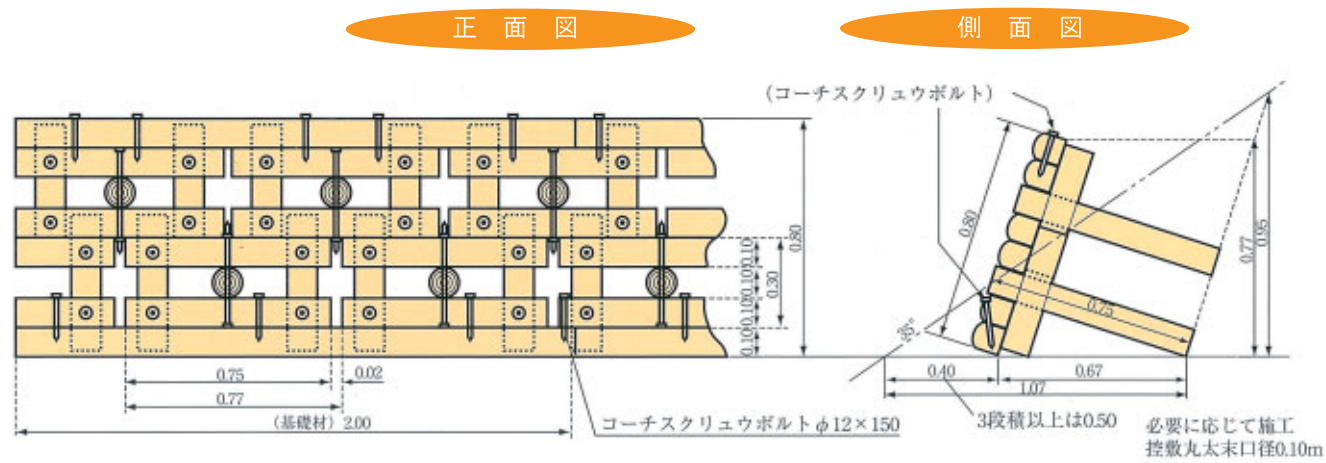


ウッドブロック積

単体図



施工標準図



施工歩掛

木製ブロック積工歩掛

(1.0m²当たり)

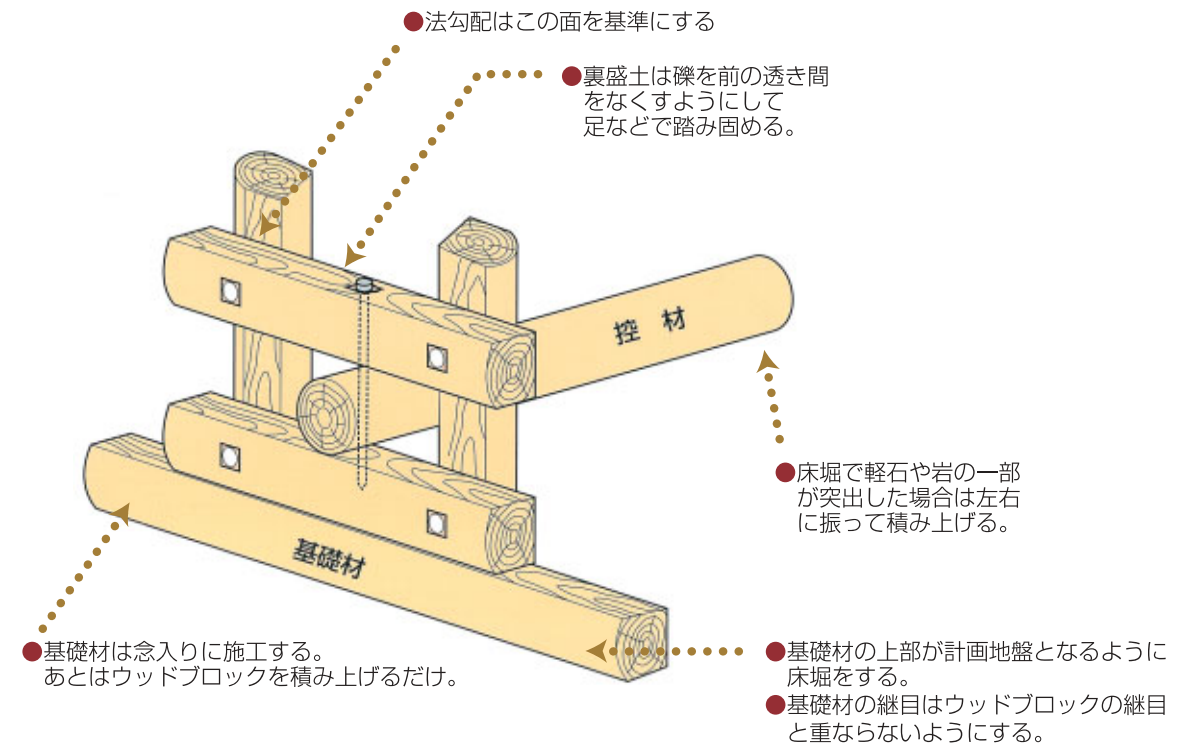
名称	規格・寸法	単位	数量	摘要
木製ブロック	0.75×0.3	m ²	1	
世話役		人	0.04	
普通作業員		人	0.3	
諸雑費		式	1	2%

【備考】

- ①木製ブロックの使用個数は、天端・基礎材を考慮し、算出する。
- ②諸経費は、スクリュウボルト等の費用であり、労務費の合計額に上表の率を乗じて得た金額を上限として計上する。
- ③床掘が必要な場合は、別途計上する。
- ④20m以内の小運搬を含む。

ウッドブロック施工要領

計画された高さまで積上げたら天端材を並べ、コーチスクリュウで締めつける。



(曲線部その1)

曲線部では、基礎延長と天端延長が異なっている。即ち外カーブは上段になる程延長が短くなる。内カーブになれば逆になる。従って次の措置が必要となると共に、2段目以降は、カーブの中央部分から両サイドに築き進めれば、歪みが緩和される。

●外カーブの場合は上段の分を必要に応じてカットする。

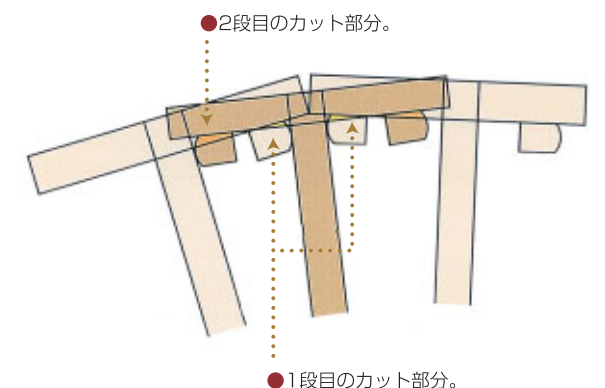


※カットした部分には防腐剤を塗布すること。

(曲線部その2 外カーブ)

R=10m未満

(縦材をカットしなければならない)



●内カーブの場合は、下段の分を必要に応じてカットする。

※カットした部分には防腐剤を塗布すること。